



K14 HANDLEIDING

Hulp bij het installeren van je (IKEA)-keuken of -kast

Gefeliciteerd met de aankoop van jouw nieuwe K14 keuken of kast!

Gebruik deze handleiding bij de voorbereiding en installatie van je nieuwe fronten. Binnenin vind je tips, een duidelijk stappenplan en een overzicht van al het gereedschap dat je nodig hebt.

Gebruik deze handleiding en de montage-instructies om zeker te zijn dat je je fronten op de juiste manier installeert.

INHOUDSOPGAVE

Voordat je begint

5 tips

4

Wat heb je nodig?

Benodigd gereedschap

5

Montage tips

IKEA METHOD

6

IKEA PAX

11

IKEA BESTÅ

13

IKEA FAKTUM

15

KEUKENRENOVATIE

17

Veelgestelde vragen

19

VOORDAT JE BEGINT

- 1** Blader door deze gids eerst naar het betreffende IKEA-systeem waar jij de fronten van hebt en zorg voor benodigd gereedschap.
- 2** Als je fronten zijn geleverd, controleer dan of alle onderdelen erbij zitten en er niets beschadigd is. Dit doe je het beste door te controleren of je alle pakketten hebt die op de orderbon staan.
- 3** De fronten moeten binnen bewaard worden, bij kamertemperatuur en bij een normale vochtigheidsgraad. Bewaar je fronten na levering plat tot deze gemonteerd worden. Fronten kunnen gaan kromtrekken als deze rechtop worden bewaard.
- 4** Controleer of je de (juiste) scharnieren hebt aangeschaft voor het desbetreffende systeem. Bij een renovatie plaatsen we de huidige scharnieren terug, tenzij dit anders in de offerte staat benoemd.
- 5** Het is handig als je de kasten schikt in de volgorde waarin je ze zal installeren. Gebruik de orderbon en je 3D ontwerp.

Is er bij aflevering een front beschadigd of wil je een nieuw front bestellen? Wij vragen altijd duidelijke foto's te maken en te mailen naar klantenservice@k14.nl

BENODIGD GEREEDSCHAP



2 personen



Lijmklemmen



Kruis schroevendraaier



Schroeven



Potlood



Schilderstape



Fijntande handzaag



Verstekbak en -zaag



Platte schroevendraaier



Meetlint



Duimstok



IKEA scharnieren

IKEA METHOD

Wist je dat onze fronten identiek dezelfde boringen hebben als de IKEA fronten? Hierdoor kun je de fronten eenvoudig zelf monteren door de IKEA handleiding te raadplegen.

De basis van je IKEA keuken of kast bij IKEA bestellen. Deze onderdelen heb je nodig om de IKEA keuken of kast compleet te maken:

- De basiselementen
- Kastinrichting: scharnieren, planken en lades
- Montagesystemen: de ophangrail en de poten van de kast, een verbindingsstuk om fronten te koppelen of het montagesysteem voor het monteren van een front op een vaatwasser.

Een IKEA-medewerker kan de fronten, bedekkingspanelen, passtukken en plinten voor je uit de IKEA-tekening of offerte halen.

Apparatuur

Koop je de apparatuur niet bij IKEA? Wij kunnen indien nodig de ladefronten of deuren aanpassen op de afmetingen van de apparaten. Controleer bij een vaatwasser altijd of deze geschikt is voor een IKEA-deurhoogte van 80cm.

Installatie basis kasten

Het installeren van de fronten is makkelijker dan je denkt. Monteer de METHOD kasten en onderdelen volgens de [IKEA METHOD montage handleiding](#). Zorg dat de kasten vast en waterpas aan de muur hangen.

Houd bij het monteren van de kasten rekening met eventuele bedekkingspanelen die aan de zijkant of tussen de kasten komen.

Installeer de bedekkingspanelen

Installeer vervolgens de bedekkingspanelen rondom de kast. Gebruik een boormachine om de panelen vanuit de binnenkant van de kast te monteren. De lijmklemmen en duimstok komen hierbij goed van pas! Wij raden aan om de zijpanelen, stollen en/of wanden altijd iets voorbij de fronten te monteren, waardoor het geheel beter af te stellen is en het een mooie uitstraling krijgt.

Bedekkingspanelen worden zonder bevestigingsmateriaal geleverd. Deze schroef je eenvoudig vast vanuit de binnenzijde van de kastenwand. Bedekkingspanelen komen altijd naast de kast te staan, en vervangen dus niet de zijkant van de kast. Eerst plaats je de onderkant, dan de achterkant en daarna eventueel de boven- kant. Hierdoor is de voorkant altijd recht.

Bij gebruik van een pastuk is deze indien nodig nog zelf op maat te zagen.

Let op: niet in de bestaande gaatjes van IKEA boren! Gebruik GEEN lijm of kit om de grotere panelen te monteren.

Installeer de fronten

klik alvast de scharnieren alvast in de deuren. Vervolgens zijn de fronten met de scharnieren in de kast te klikken. Hang de deuren goed (in de hoogte en de breedte) door de schroeven in de scharnierplaat bij te stellen. Door het schilders tape aan de fronten vast te maken, zijn de deuren gemakkelijk nog te openen voordat je een handgreep of knop monteert. Bekijk [hier](#) de montage-instructies voor de IKEA UTRUSTA 110 graden scharnieren.

Wil je meerdere fronten koppelen om de stijl bij een vaatwasser gelijk te laten lopen met een naastgelegen kast? Gebruik dan de [VAGLIG-verbindingrail](#) voor fronten van IKEA.

Wil je meerdere fronten koppelen, omdat je bijvoorbeeld één grote koelkast of vriezer achter twee fronten wenst te plaatsen? Gebruik dan de [UTRUSTA Verbindingsbeslag](#) voor fronten van IKEA.

Monteren van het vaatwasser front

Voor de montage van het vaatwasser front kun je de handleiding van je eigen vaatwasser raadplegen. Iedere vaatwasser heeft een andere manier waarop het front gemonteerd dient te worden.

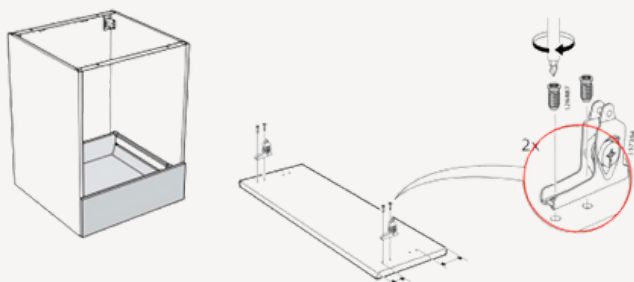
Houd er wel rekening mee dat je voor de vaatwasser een ruimte van minimaal 60 cm breed tussen de kasten openlaat. De vaatwasser zelf kan wellicht iets smaller zijn, maar het front wat op de vaatwasser gemonteerd wordt is tussen de 59,5 en 59,8 cm breed.

Fronten stellen

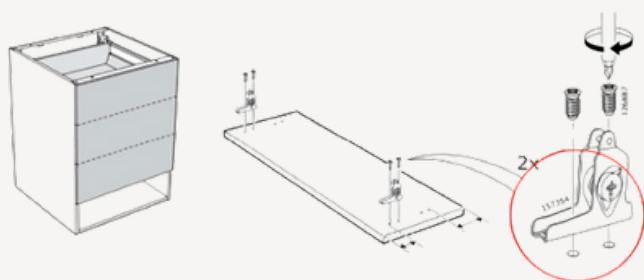
Een belangrijk onderdeel is het stellen van de fronten. De positie van de deur pas je aan met de binnenste schroef om de deur iets naar binnen of buiten te stellen. Heb je een K02 of K03 greeploos front besteld? Pas dan op bij het koppelen van fronten dat schroeven niet door de greeplijst heen worden geschroefd.

Fronten zijn te stellen door de schroefpunten op de scharnieren en de schroefpunten van de ladesystemen aan te draaien. Hiermee kunnen fronten recht worden gehangen. Het kan zijn dat nieuwe fronten in de loop van de tijd even opnieuw gesteld moeten worden door het nieuwe gewicht van de fronten.

De onderste ladefronten bevestig je anders dan de bovenste. Onderste ladefronten in onderste gaatjes:



Overige ladefronten in bovenste gaatjes:

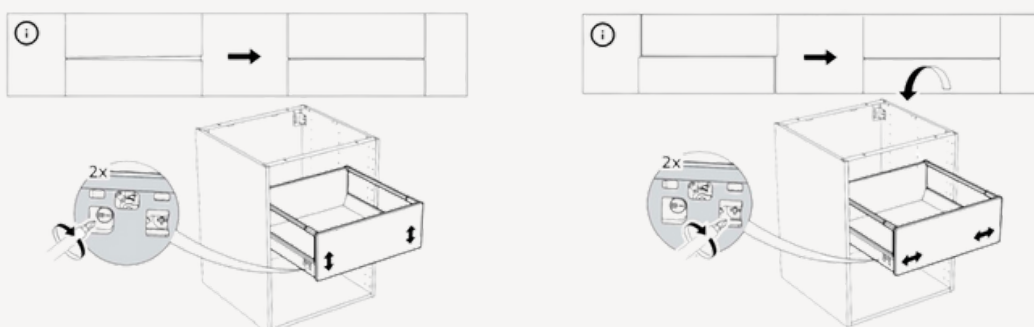


Het stellen van de IKEA scharnieren kan op 3 manieren.

1. Als eerste stel je de deuren op de juiste hoogte.
2. Daarna kun je de deuren naar links of rechts bijstellen. Zorg dat de naden overal gelijklopen.
3. Sluit een deur niet helemaal mooi? Dan kun je dit corrigeren door 1 of beide scharnieren iets van de kast af te stellen.

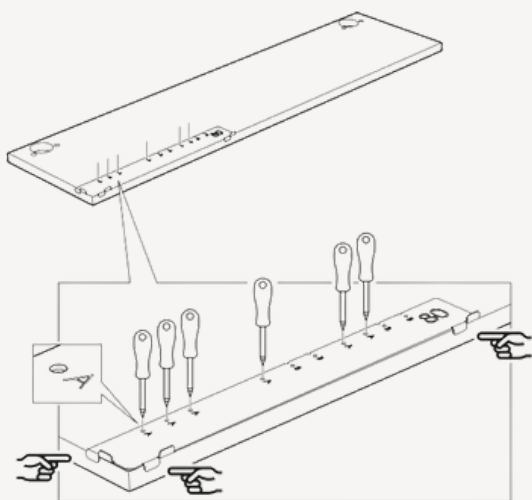
Let op: er kan een kier tussen de oven en het deurfront ontstaan. Dit is normaal en kan niet verholpen worden. Dit is IKEA standaard en kan niet verholpen worden.

Stellen van de lades:



Apothekerskasten van 20cm en 30cm hebben geen boringen en zijn daarom ladefronten. Om het front te monteren is de boormal van IKEA aan te houden. Deze wordt meegeleverd met het MAXIMERA uittrekbare lade systeem.

Een apothekers onderkast kan eventueel opgedeeld worden in 2 fronten van 40cm. De fronten dienen dan met een hoek stuk aan elkaar verbonden te worden en aan de onderkant van het bovenste deel van de lade. Let op: 2x 20 + 1x 40 of 4x 20cm kan echter niet, dit wordt te instabiel.



Plinten monteren

Installeer de plint eenvoudig met de meegeleverde plintclips. Onze plinten komen in vaste lengtes en kunnen op maat gezaagd worden. Gebruik hier goed materiaal voor en gebruik bij gespoten fronten tape voor kwetsbare ondergronden om splinteren van materiaal te voorkomen.

Deze klik je vervolgens aan de METHOD of SEKTION poten vast. Indien de plinten nog op maat gezaagd moeten worden, de plinten zijn namelijk exclusief uitsparing voor ventilatierooster is dit af te tekenen en af te zagen met een fijne zaag. Loopt je plint de hoek om? Dan dien je deze zelf in verstek te zagen. De afwerkstukken voor de hoeken leveren wij niet mee.

Handgrepen monteren

Komen er handgrepen op je K14 fronten? Koop dan bij IKEA een FIXA Boormal. Hiermee kun je de handgrepen op de fronten positioneren. We maken van tevoren geen boringen in de fronten voor handgrepen, zodat je zelf kunt bepalen waar je de handgrepen wenst te plaatsen.

**Dan is het zover, je nieuwe keuken is klaar!
Slim gedaan.**

Onderhoud van je fronten

Fronten kunnen eenvoudig worden gereinigd met een zachte doek en een milde allesreiniger (onze favoriet is de Method Grapefruit allesreiniger van Albert Heijn). Reinig fronten bij etensresten of vingerafdrukken zo snel mogelijk. Dit vereenvoudigt het reinigen van de fronten. Zwart gebeitst eiken of geolied eiken mag nooit stevig worden gepoetst of geboend. De beits of olie zal dan slijten.

IKEA PAX

Wist je dat onze fronten identiek dezelfde boringen hebben als de IKEA fronten? Hierdoor kun je de fronten eenvoudig zelf monteren door de IKEA handleiding te raadplegen.

De basis van je IKEA keuken of kast bij IKEA bestellen. Deze onderdelen heb je nodig om de IKEA keuken of kast compleet te maken:

- De basiselementen
- Kastinrichting: scharnieren, planken, kledingroedes en lades

Een IKEA-medewerker kan de fronten en bedekkingspanelen voor je uit de IKEA-tekening of offerte halen.

Installatie basis kasten

Het installeren van de fronten is makkelijker dan je denkt. Monteer de PAX kasten en onderdelen volgens de [IKEA PAX montage-handleiding](#). Zorg dat de kasten vast en waterpas aan de muur hangen.

Houd bij het monteren van de kasten rekening met eventuele bedekkingspanelen die aan de zijkant of tussen de kasten komen.

Installeer de bedekkingspanelen

Installeer vervolgens de bedekkingspanelen rondom de kast. Gebruik een boormachine om de panelen vanuit de binnenkant van de kast te monteren. De lijmklemmen en duimstok komen hierbij goed van pas!

Installeer de kastinrichting

Monteer de kastinrichting, zoals de kledingroede, lades en planken. Volg hiervoor de IKEA montage-instructies.

Let op: onderin passen geen lades i.v.m. de deur scharnieren. Draadmand passen wel onderin.

Bevestig de scharnieren op de fronten

Klik alvast de scharnieren alvast in de deuren. Vervolgens zijn de fronten met de scharnieren in de kast te klikken. Hang de deuren goed (in de hoogte en de breedte) door de schroeven in de scharnierplaat bij te stellen. Door het schilders tape aan de fronten vast te maken, zijn de deuren gemakkelijk nog te openen voordat je een handgreep of knop monteert. Bekijk [hier](#) de montage-instructies voor de KOMPLEMENT scharnieren.

Fronten stellen

Een belangrijk onderdeel is het stellen van de fronten. De positie van de deur pas je aan met de binnenste schroef om de deur iets naar binnen of buiten te stellen.

Handgrepen monteren

Komen er handgrepen op je K14 fronten? Koop dan bij IKEA een [FIXA Boormal](#). Hiermee kun je de handgrepen op de fronten positioneren. We maken van tevoren geen boringen in de fronten voor handgrepen, zodat je zelf kunt bepalen waar je de handgrepen wenst te plaatsen.

**Dan is het zover, je nieuwe kledingkast is klaar!
Slim gedaan.**

Onderhoud van je fronten

Fronten kunnen eenvoudig worden gereinigd met een zachte doek en een milde allesreiniger (onze favoriet is de Method Grapefruit allesreiniger van Albert Heijn). Reinig fronten bij etensresten of vingerafdrukken zo snel mogelijk. Dit vereenvoudigt het reinigen van de fronten. Zwart gebeitst eiken of geolied eiken mag nooit stevig worden gepoetst of geboend. De beits of olie zal dan slijten.

IKEA BESTÅ

Wist je dat onze fronten identiek dezelfde boringen hebben als de IKEA fronten? Hierdoor kun je de fronten eenvoudig zelf monteren door de IKEA handleiding te raadplegen.

De basis van je IKEA keuken of kast bij IKEA bestellen. Deze onderdelen heb je nodig om de IKEA keuken of kast compleet te maken:

- De basiselementen
- Kastinrichting: scharnieren en planken

Een IKEA-medewerker kan de fronten en bedekkingspanelen voor je uit de IKEA-tekening of offerte halen.

Installatie basis kasten

Het installeren van de fronten is makkelijker dan je denkt. Monteer het BESTÅ meubel en onderdelen volgens de IKEA BESTÅ montage-handleiding. Zorg dat de kasten vast en waterpas aan de muur hangen.

Houd bij het monteren van de kasten rekening met eventuele bedekkingspanelen die aan de zijkant of tussen de kasten komen.

Installeer de bedekkingspanelen

Installeer vervolgens de bedekkingspanelen rondom de kast. Gebruik een boormachine om de panelen vanuit de binnenkant van de kast te monteren. De lijmklemmen en duimstok komen hierbij goed van pas!

Installeer de kastinrichting

Monteer de kastinrichting, zoals planken. Volg hiervoor de IKEA montage-instructies.

Bevestig de scharnieren op de fronten

klik alvast de scharnieren alvast in de deuren. Vervolgens zijn de fronten met de scharnieren in de kast te klikken. Hang de deuren goed (in de hoogte en de breedte) door de schroeven in de scharnierplaat bij te stellen. Door het schilders tape aan de fronten vast te maken, zijn de deuren gemakkelijk nog te openen voordat je een handgreep of knop monteert. Bekijk [hier](#) de montage-instructies voor de scharnieren.

Fronten stellen

Een belangrijk onderdeel is het stellen van de fronten. De positie van de deur pas je aan met de binnenste schroef om de deur iets naar binnen of buiten te stellen.

Handgrepen monteren

Komen er handgrepen op je K14 fronten? Koop dan bij IKEA een [FIXA Boormal](#). Hiermee kun je de handgrepen op de fronten positioneren. We maken van tevoren geen boringen in de fronten voor handgrepen, zodat je zelf kunt bepalen waar je de handgrepen wenst te plaatsen.

**Dan is het zover, je nieuwe meubel is klaar!
Slim gedaan.**

Onderhoud van je fronten

Fronten kunnen eenvoudig worden gereinigd met een zachte doek en een milde allesreiniger (onze favoriet is de Method Grapefruit allesreiniger van Albert Heijn). Reinig fronten bij etensresten of vingerafdrukken zo snel mogelijk. Dit vereenvoudigt het reinigen van de fronten. Zwart gebeitst eiken of geolied eiken mag nooit stevig worden gepoetst of geboend. De beits of olie zal dan slijten.

IKEA FAKTUM

Wist je dat onze fronten identiek dezelfde boringen hebben als de IKEA fronten? Hierdoor kun je de fronten eenvoudig zelf monteren. Met keukenrenovaties, waaronder FAKTUM is te kiezen voor onze montageservice. Onze K14 Designers nemen dit op in de offerte. Toch zelf monteren?

Apparatuur

Wens je de apparatuur in je bestaande keuken te vervangen? Wij kunnen indien nodig de ladefronten of deuren aanpassen op de afmetingen van de apparaten.

Boringen voor deuren al voorzien

Tijdens de inmeetservice worden ook de scharnierboringen van deuren opgemeten, zodat de deuren makkelijker kunnen worden gemonteerd.

Let op: Heb je gekozen voor model K02? Je dient dan de rail van de 13cm lade te verplaatsen. In de huidige situatie is de rail geschroefd op rij 2 met het onderste gaatje van de rail. Dit moet worden aangepast naar het bovenste gaatje van de rail in rij 2. Daarnaast dienen de scharnieren die bij de greep zitten een gaatje naar beneden te worden verplaatsen. Het scharnierpunt in de kast dient ook verplaatst te worden aan de zijde waar de greep zit worden aan de zijde waar de greep zit.

Installeer de bedekkingspanelen

Installeer vervolgens de bedekkingspanelen rondom de kast. Gebruik een boormachine om de panelen vanuit de binnenkant van de kast te monteren. De lijmklemmen en duimstok komen hierbij goed van pas!

Bevestig de scharnieren op de fronten

klik alvast de scharnieren alvast in de deuren. Vervolgens zijn de fronten met de scharnieren in de kast te klikken. Hang de deuren goed (in de hoogte en de breedte) door de schroeven in de scharnierplaat bij te stellen. Door het schilders tape aan de fronten vast te maken, zijn de deuren gemakkelijk nog te openen voordat je een handgreep of knop monteert.

Fronten stellen

Een belangrijk onderdeel is het stellen van de fronten. De positie van de deur pas je aan met de binnenste schroef om de deur iets naar binnen of buiten te stellen.

Handgrepen monteren

Komen er handgrepen op je K14 fronten? Koop dan bij IKEA een [FIXA Boormal](#). Hiermee kun je de handgrepen op de fronten positioneren. We maken van tevoren geen boringen in de fronten voor handgrepen, zodat je zelf kunt bepalen waar je de handgrepen wenst te plaatsen.

**Dan is het zover, je gerenoveerde keuken is klaar!
Slim gedaan.**

Onderhoud van je fronten

Fronten kunnen eenvoudig worden gereinigd met een zachte doek en een milde allesreiniger (onze favoriet is de Method Grapefruit allesreiniger van Albert Heijn). Reinig fronten bij etensresten of vingerafdrukken zo snel mogelijk. Dit vereenvoudigt het reinigen van de fronten. Zwart gebeitst eiken of geolied eiken mag nooit stevig worden gepoetst of geboend. De beits of olie zal dan slijten.

KEUKENRENOVATIE

Wist je dat onze fronten identiek dezelfde boringen hebben als jouw huidige fronten? Hierdoor kun je de fronten eenvoudig zelf monteren. Met keukenrenovaties is te kiezen voor onze montageservice. Onze K14 Designers nemen dit op in de offerte.

Apparatuur

Wens je de apparatuur in je bestaande keuken te vervangen? Wij kunnen indien nodig de ladefronten of deuren aanpassen op de afmetingen van de apparaten.

Boringen voor deuren al voorzien

Tijdens de inmeetservice worden ook de scharnierboringen van deuren opgemeten, zodat de deuren makkelijker kunnen worden gemonteerd. Ladeboringen dienen wel ter plekke gemaakt te worden.

Installeer de bedekkingspanelen

Installeer vervolgens de bedekkingspanelen rondom de kast. Gebruik een boormachine om de panelen vanuit de binnenkant van de kast te monteren. De lijmklemmen en duimstok komen hierbij goed van pas!

Bevestig de scharnieren op de fronten

klik alvast de scharnieren alvast in de deuren. Vervolgens zijn de fronten met de scharnieren in de kast te klikken. Hang de deuren goed (in de hoogte en de breedte) door de schroeven in de scharnierplaat bij te stellen. Door het schilders tape aan de fronten vast te maken, zijn de deuren gemakkelijk nog te openen voordat je een handgreep of knop monteert.

Fronten stellen

Een belangrijk onderdeel is het stellen van de fronten. De positie van de deur pas je aan met de binnenste schroef om de deur iets naar binnen of buiten te stellen.

Handgrepen monteren

Komen er handgrepen op je K14 fronten? Koop dan bij IKEA een [FIXA Boormal](#). Hiermee kun je de handgrepen op de fronten positioneren. We maken van tevoren geen boringen in de fronten voor handgrepen, zodat je zelf kunt bepalen waar je de handgrepen wenst te plaatsen.

**Dan is het zover, je gerenoveerde keuken is klaar!
Slim gedaan.**

Onderhoud van je fronten

Fronten kunnen eenvoudig worden gereinigd met een zachte doek en een milde allesreiniger (onze favoriet is de Method Grapefruit allesreiniger van Albert Heijn). Reinig fronten bij etensresten of vingerafdrukken zo snel mogelijk. Dit vereenvoudigt het reinigen van de fronten. Zwart gebeitst eiken of geolied eiken mag nooit stevig worden gepoetst of geboend. De beits of olie zal dan slijten.

VEELGESTELDE VRAGEN

Bij K14 hebben we de veelgestelde vragen voor je gebundeld. Hier vind je beknopte en slimme antwoorden op de meest gestelde vragen na bestelling.

Wat is de levertijd van jullie fronten?

De levertijd van onze [maatwerk fronten](#) bedraagt doorgaans c.a. 7 werkweken zonder montage. Heb je gekozen voor montage? Binnen 21 werkdagen wordt er ingemeten. De levertijd is dan c.a. 10 weken, afhankelijk van de drukte bij onze monteurs. Voor onze greeploze (K02) eikenfineer en maatwerk fronten geldt een langere levertijd van c.a. 10 weken. Houd er rekening mee dat de levertijden indicatief zijn.

Geven jullie garantie op de fronten?

Wij geven 2 jaar garantie op onze [fronten](#). Deze garantie dekt geen normale slijtage, kerven of krassen, schade als gevolg van stoten of ongelukken. Deze garantie geldt niet voor producten die onjuist zijn opgeslagen, gemonteerd of geïnstalleerd, die onjuist of onoordeelkundig zijn gebruikt, die zijn aangepast of gereinigd op onjuiste wijze of met onjuiste schoonmaakmiddelen. Deze garantie dekt geen incidentele of indirecte schade. Hout is een natuurlijk materiaal waarvan de kleur in de loop van de tijd kan veranderen. Lichte MDF-fronten en panelen hebben ook enigszins de neiging om 'met de jaren te verkleuren' wanneer ze aan Uv-licht worden blootgesteld.

Wie is er verantwoordelijk?

Als je gebruik maakt van de inmeetservice zijn wij ook verantwoordelijk voor eventuele fouten. Als je zelf wilt inmeten ligt de verantwoording bij jou. Wel zullen we altijd even checken of de maten daadwerkelijk kloppen.

Welke onderdelen moet ik bij IKEA kopen?

Als je bij IKEA de fronten, bedekkingspanelen en plinten uit je IKEA tekening haalt, houd je de basis over die je nodig hebt om je keuken compleet te maken. Vergeet niet de scharnieren, pootjes, planken en lades bij te bestellen.

Hoe houd ik mijn fronten schoon?

Fronten kunnen eenvoudig worden gereinigd met een zachte doek en een milde allesreiniger. Reinig fronten bij etensresten of vingerafdrukken zo snel mogelijk. Zwart gebeitst eiken of geolied eiken mag nooit stevig worden gepoetst of geboend. De beits of olie zal dan slijten.

Bekijk [hier](#) onze video over de veelgestelde vragen waar we nog meer antwoorden geven op je vragen.

Heb je nog steeds vragen, advies nodig of een opmerking over K14? Neem dan gerust contact op met één van onze vestigingen of mail naar klantenservice@k14.nl. Wij zullen je vraag of opmerking dan z.s.m. beantwoorden. Wij zijn je graag van dienst!